

Tento snímač sa používa na meranie teploty kvapalných a plyných médií. Čidlo snímača je umiestnený priamo v jímke.

Špecifikácia:

Merací rozsah/typ snímača:

- 200 až +550°C – PT100 – Class B
- 40 až +600°C – Tc K, J – Class 2

Materiál jímky:

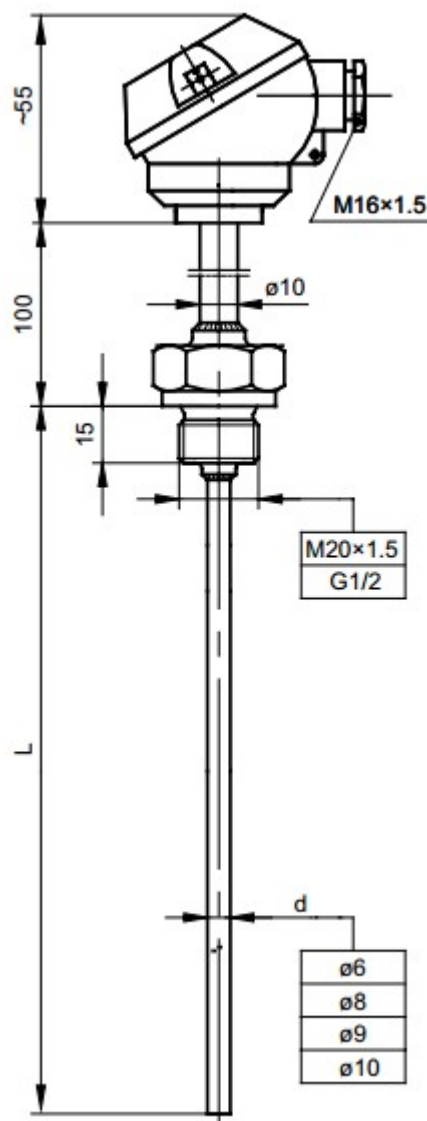
- Nerez 1.4541
- Dĺžka L(mm): 50 až 1500

Hlavica

- typ MA, krytie IP54, -40 až +100°C

Pripojenie

- G½; M20x1,5



Možnosti:

- Pt500, Pt1000, Ni100, Ni1000, TcT, TcN
- lokálny displej v hlavici na zobrazenie teploty DANWin
- iný typ závit (inch alebo metrický)
- zmena typu hlavice
- trieda presnosti snímačov: PT100 – class A, class AA, Tc: class 1
- prevodník teploty do hlavice pre snímače PT100

Tolerancia odporových snímačov Pt (podľa normy EN60751):

Trieda presnosti:	Merací rozsah:	Vzorec na výpočet prijateľnej odchýlky:
AA	-50 až +200°C	$T = \pm(0,10 + 0,0017 t)$
A	-100 až +450°C	$T = \pm(0,15 + 0,002 t)$
B	-196 až +600°C	$T = \pm(0,3 + 0,005 t)$

Tolerancia pre termočlánky (podľa normy EN60584):

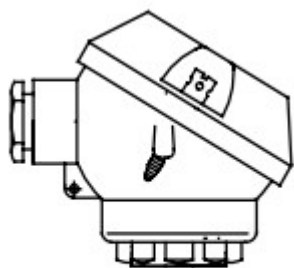
Class 1

Typ termočlánku	Merací rozsah:	Tolerancia:
J - Fe-CuNi	od -40 do +375 od +375 do +750	$\pm 1,5$ $\pm 0,004$ [t]
K - NiCr-NiAl	od -40 do +375 od +375 do +1000	$\pm 1,5$ $\pm 0,004$ [t]

Class 2

Typ termočlánku	Merací rozsah:	Tolerancia:
J - Fe-CuNi	od -40 do +333 od +333 do +750	$\pm 2,5$ $\pm 0,0075$ [t]
K - NiCr-NiAl	od -40 do +333 od +333 do +1200	$\pm 2,5$ $\pm 0,0075$ [t]

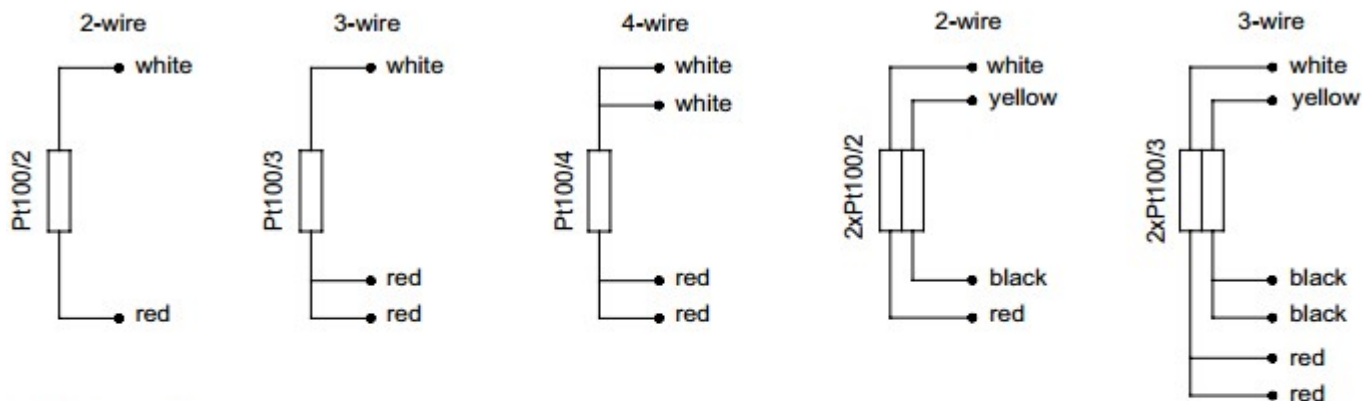
Typy hlavíc:



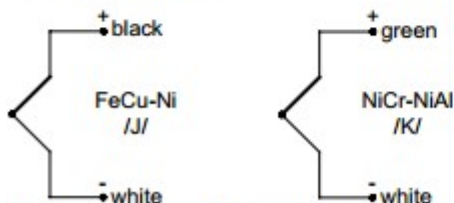
MA

Schémy zapojenia snímačov:

Pt100 (thermometric resistor)



TC (thermocouple)



In double sensors one of thermocouples is additionally marked out.

Product code

		Sensor version	
		no designation	single
		2	double
1	<input type="text"/>	AP	with transmitter (tylko Pt100)
		Sensing element	
		OP	resistor Pt
		TJ	thermocouple Fe-CuNi /J/
		TK	thermocouple NiCr-NiAl /K/
2	<input type="text"/>		other parameters acc. to requirements
		Thermocouple hot junction type	
		SO	insulated hot junction
		SP	grounded hot junction
3	<input type="text"/>	SOA	one hot junction for two thermocouples insulated form the sheath
		Thermowell diameter	
		6	ø6mm
		8	ø8mm
		9	ø9mm
		10	ø10mm
4	<input type="text"/>		other parameters acc. to requirements
		Thermowell length	
		100	100mm
		160	160mm
		200	200mm
		250	250mm
5	<input type="text"/>		other parameters acc. to requirements
		Dimension of process connection thread	
		M20x1,5	metric thread M20x1,5
		G½	pipe thread (inch) G½
6	<input type="text"/>		other parameters acc. to requirements
		Accuracy	
		A or B	for measuring resistor
		1 or 2	for thermocouple
7	<input type="text"/>		
		Measurement circuit (for resistor)	
		2	2 - wire
		3	3 - wire
		4	4 - wire
8	<input type="text"/>		
		Transmitter type (optionally)	
		LTT-03J	head-mounted LTT-03J transmitter
9	<input type="text"/>		other parameters acc. to requirements
		Temperature range of transmitter	
		(0+100°C)	transmitter configured for temperature range 0+100°C
10	<input type="text"/>		other parameters acc. to requirements

0 1 2 3 4 5 6 7 8 9 10

T GN-55 - - - - - - - -